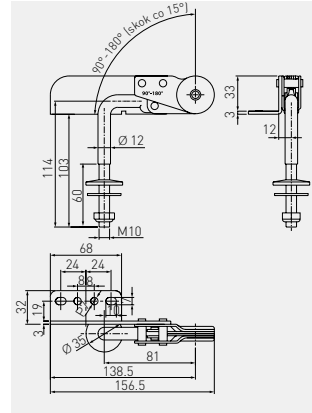


Mechanizm zapadkowy zagłówek sofa z regulacją  
 Ratchet mechanism of the sofa's bolster with adjustment  
 Механизм открытия подголовника с регулятором



AMS-MPST002-OC



kąt otwarcia 90°-180°  
 opening angle 90°-180°  
 угол открытия 90°-180°



stal  
 steel  
 сталь